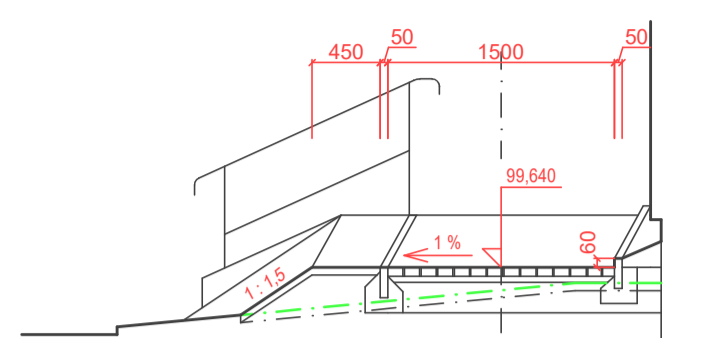
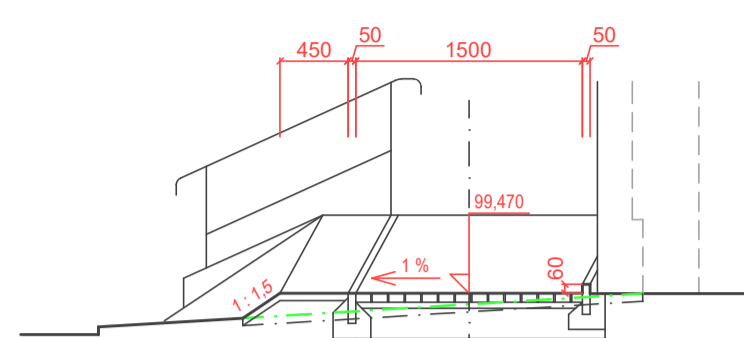


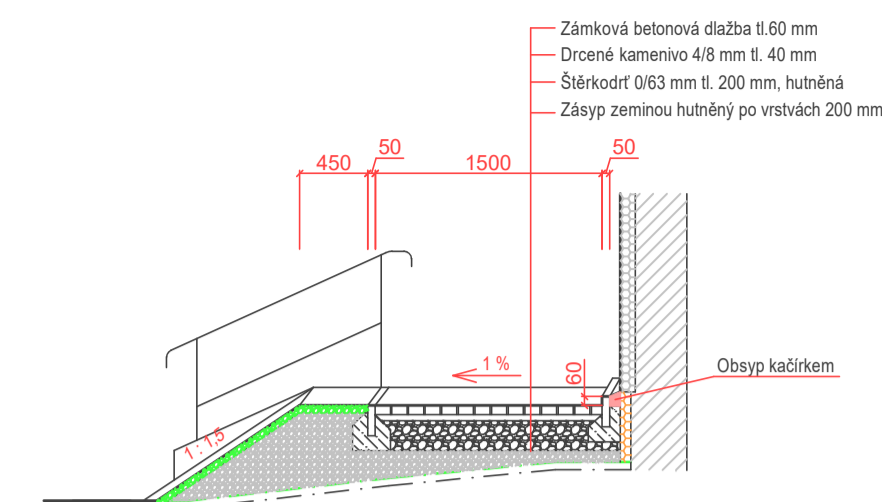
Příčný řez č. 3
1 : 50



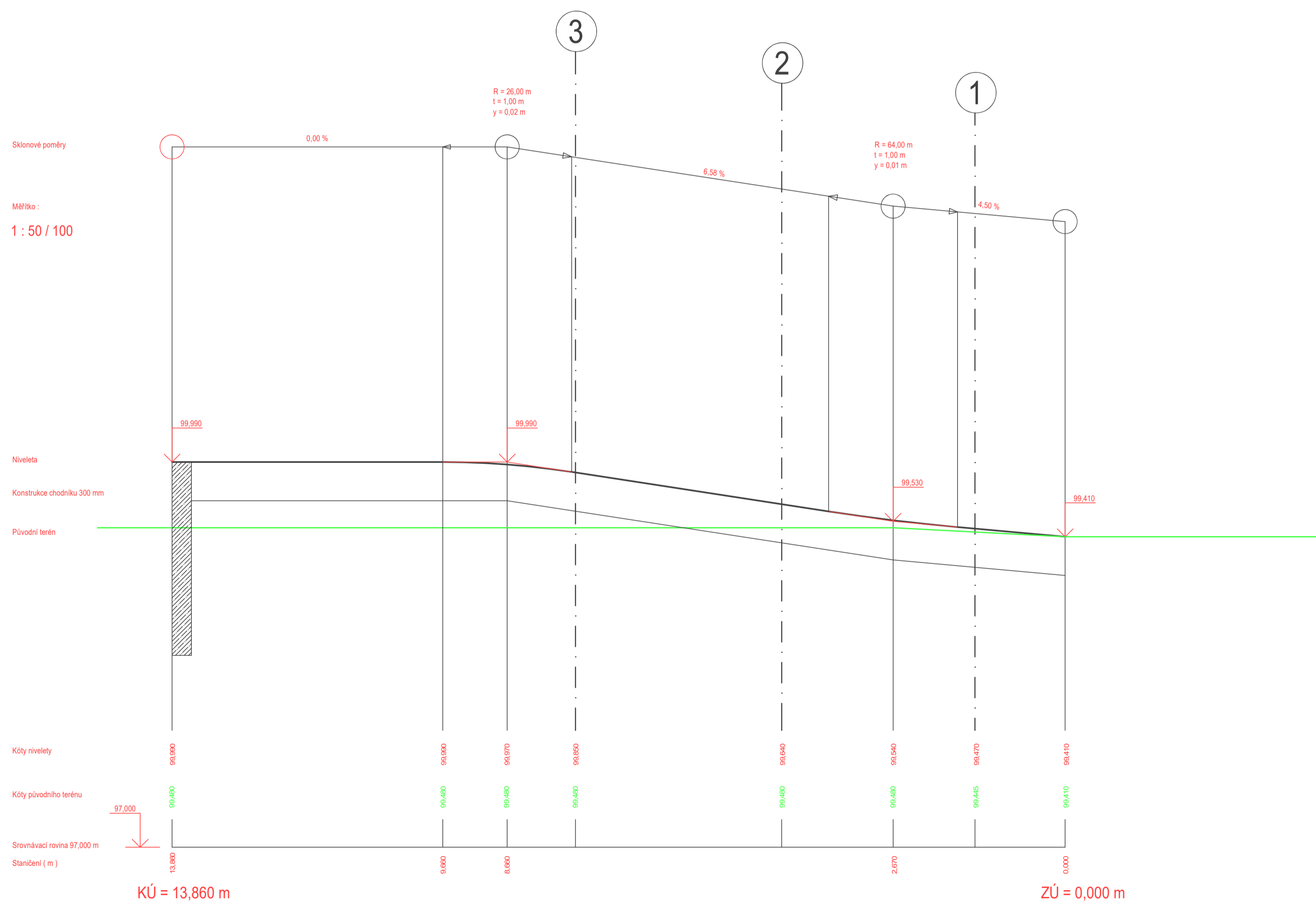
Příčný řez č. 2
1 : 50



Příčný řez č. 1
1 : 50



Vzorový příčný řez
1 : 50



Podélný řez chodníkem 1: 50/100

- stávající konstrukce
- Podkladní beton C 16/20 XC1
- Stávající zateplení objektu
- Navržený soklový XPS, tl.70 mm
- Zhutněný zásyp zeminou
- Štěrkokodř 0/32 mm tl. 200 mm, hutněná
- Ohumusování 50 mm
- Stávající terén
- Odstranění ornice 50 mm

Zodpovědný projektant :	Vypracoval :	Ing.Václav Bártl, PROJEKCE STAVEB
Ing.Václav Bártl	Ing.Václav Bártl	Nad Rybníkem 2930, Havlíčkův Brod
Objednatel :	Bytové družstvo Žižkov II 1251	IČ. 145 35 831, tel.605 955 533
Akce :	Bezbariérové úpravy vstupu do budovy	e-mail: bartl.vaclav@seznam.cz
	Žižkov II 1251, Havlíčkův Brod	Zak.číslo :
		Datum :
		Stupeň :
		Měřítko :
		Výkres č. :
		4.